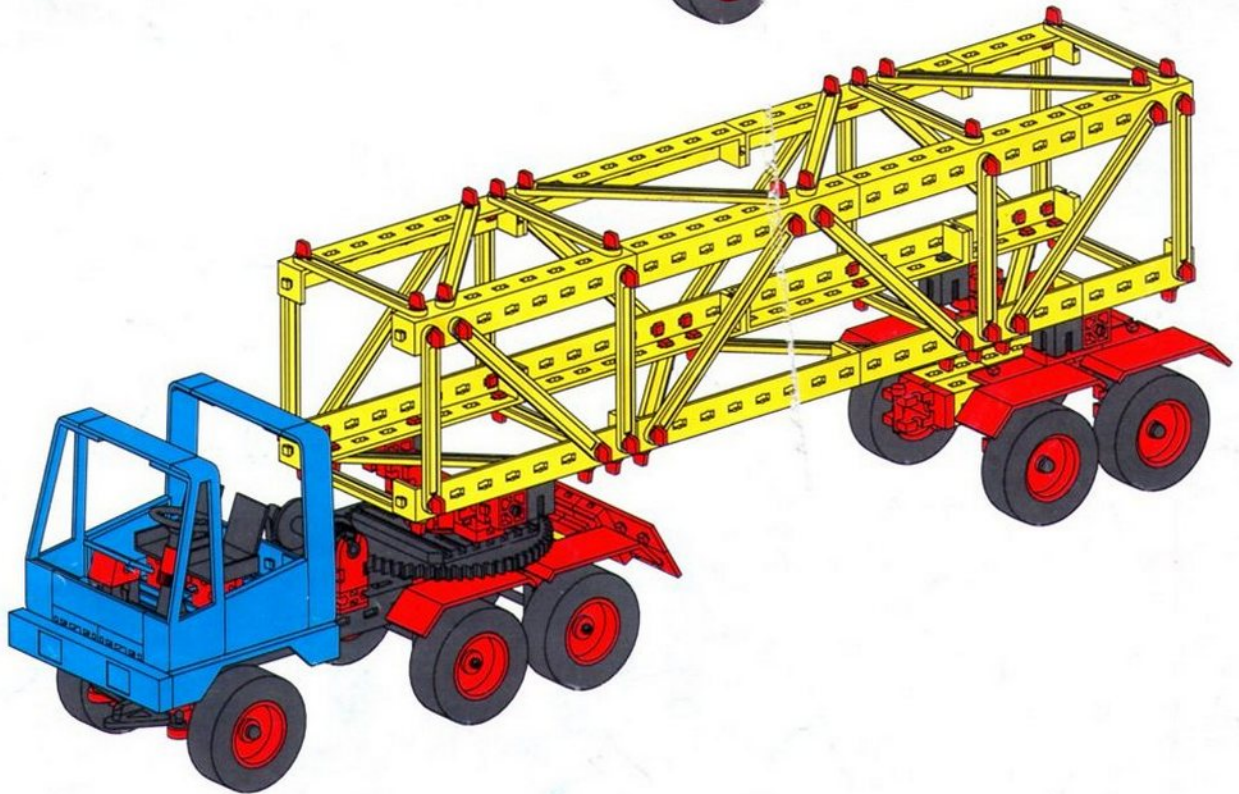
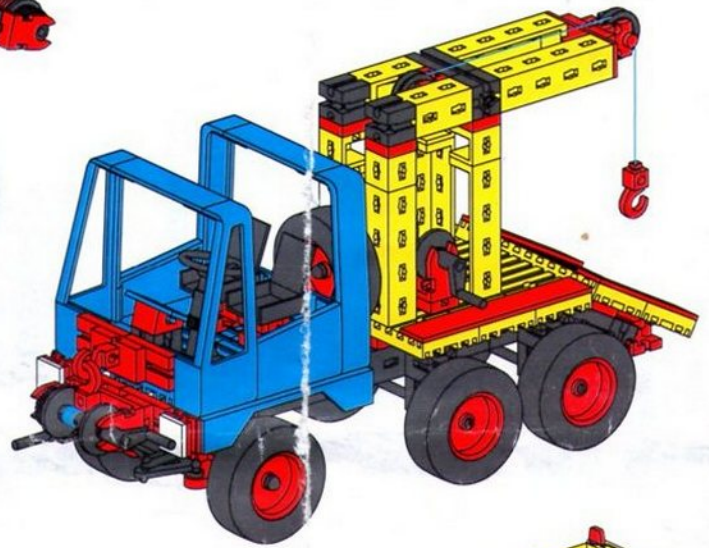


# SPECIAL TRUCKS

## MASTER PLUS

BAUANLEITUNG ASSEMBLY MANUAL MODE D'EMPLOI





MASTER

oder – or – où

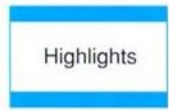


MOTORMASTER

Ideale Ergänzung  
Special addition  
Complément idéal pour



30317



30315



- Schwertransporter  
Heavy duty transporter  
Poids lourd
- Bergungsfahrzeug  
Recovery vehicle  
Véhicule de dépannage
- Teleskopkran  
Telescopic crane  
Grue télescopique
- Fahrkran  
Mobile crane  
Grue mobile

2

6

9






























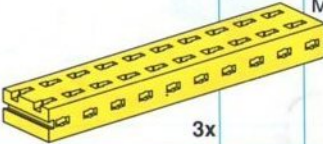





12



# Einzelteilübersicht

## Spare parts list

### Liste des pièces détachée

 3x	38428	Bauplatte 15x30x5 mit 3 Nuten Building plate with 3 grooves Plaque de montage à 3 rainures	 8x	32850	Riegelstein 15x15 Locking block 15x15 Pierre à rivet 15x15	 2x	32861	Bodenplatte 30x90, gelb Bottom plate 30x90, yellow Plaque de sol 30x90, jaune
 8x	37238	Baustein 5 mit 2 Zapfen Building block 5 mm with 2 pins Pierre de 5 à 2 tenons	 4x	37636	Rollenlager Roller bearing Roulement	 1x	32851	Lenksäule 34 Steering column 34 Colonne de direction 34
 1x	37468	Baustein 7,5 Building block 7,5 Pierre de 7,5	 2x	38225	Seil-Haken Hook Crochet	 1x	35405	V-Achse 80 V-Axle 80 V-Axe 80
 14x	35049	Baustein 15x30x5 mit Nut und Zapfen Building block 15x30x5 mm Élément de montage 15x30x5	 2x	32973	Seiltrommelhalbschale Half shell of cable winch drum Guidage de la câble	 2x	35414	V-Achse 4x98 V-Axle 4x98 V-Axe 4x98
 2x	32064	Baustein 15 mit Bohrung Building block 15 with bore Pierre de 15 percée	 1x	31998	Seilwindentrommel Cable winch drum Tambour à câble	 2x	38263	Bauplatte 15x15, weiß Building plate 15x15, white Panneau de revêtement 15x15, blanc
 5x	32881	Baustein 15 Building block 15 mm Élément de base carré de 15	 1x	31997	Seilwindengestell Cable winch frame Support de treuil à câble	 1x	38277	Bauplatte 15x45 mit 2x2 Zapfen Building plate 15x45 with 2x2 pins Panneau de revêtement 15x45 à 2x2 tenons
 2x	32879	Baustein 30 Building block 30 mm Élément de base carré de 30	 1x	31999	Seilwindenbremse Cable winch brake Frein de treuil	 3x	38464	Bauplatte 15x60, rot Building plate 15x60, red Panneau de revêtement 15x60, rouge
 4x	35053	Winkelträger 15 Angle girder 15 Cornière de 15	 2x	31023	Klemmbuchse 10 Clip 10 Bague de serrage 5	 2x	38324	Bauplatte 15x60, blau Building plate 15x60, blue Panneau de revêtement 15x60, bleu
 4x	36294	Winkelträger 120 Angle girder 120 Cornière de 120	 1x	32852	Lenkstock Steering column assembly Guidage de colonne direction	 1x	38244	Bauplatte 15x75 Building plate 15x75 Panneau de revêtement 15x75
 16x	36323	S-Riegel 4 Single rivet 4 Rivet de 4	 4x	32870	Clipsachse Clips axle Goupille	 3x	32974	U-Träger 150, gelb U-girder 150, yellow Montant en U 150, jaune
 16x	32200	I-Strebe 75 I-Strut 75 Entretoise 75 type I	 6x	32883	Felge rot Wheel rim red Jante rouge			
 16x	35059	X-Strebe 106 X-Strut 106 Entretoise 106 type X	 6x	32913	Reifen 50 Tire 50 Pneumatique 50	 8x	3505	Kotflügel Wheel arch Passage de roue





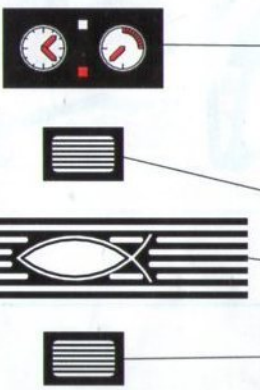
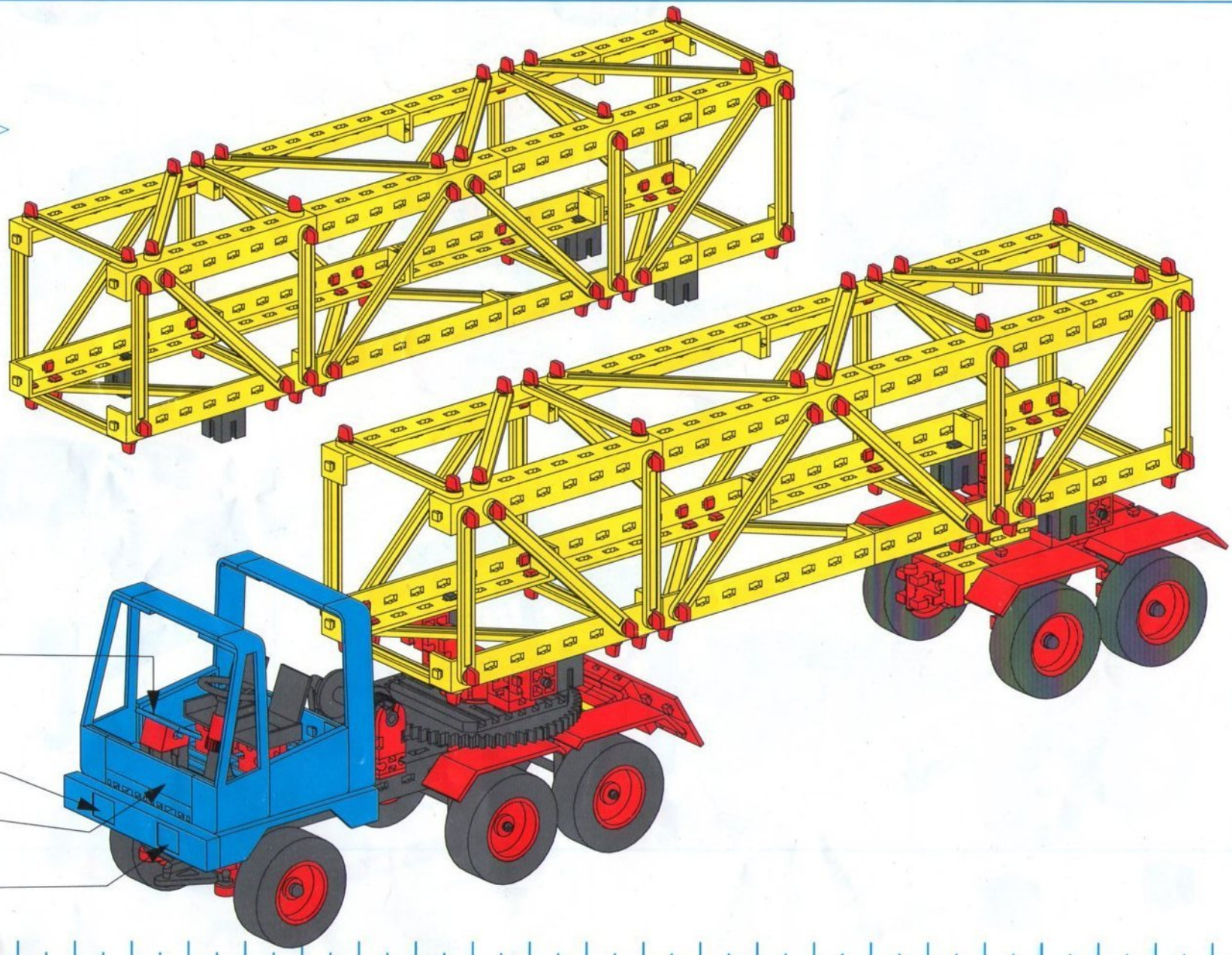




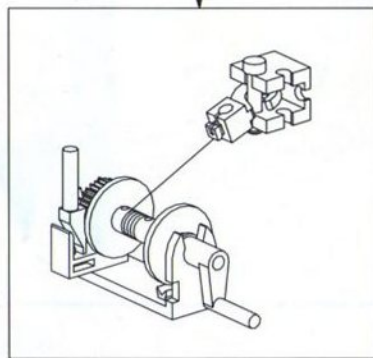
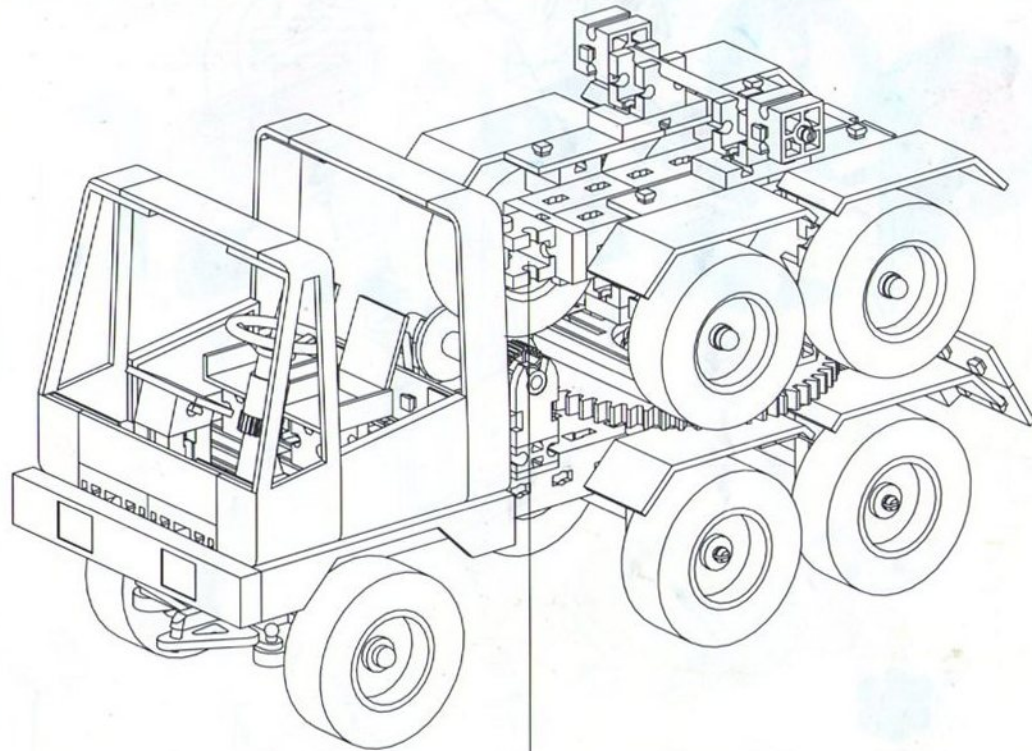


9

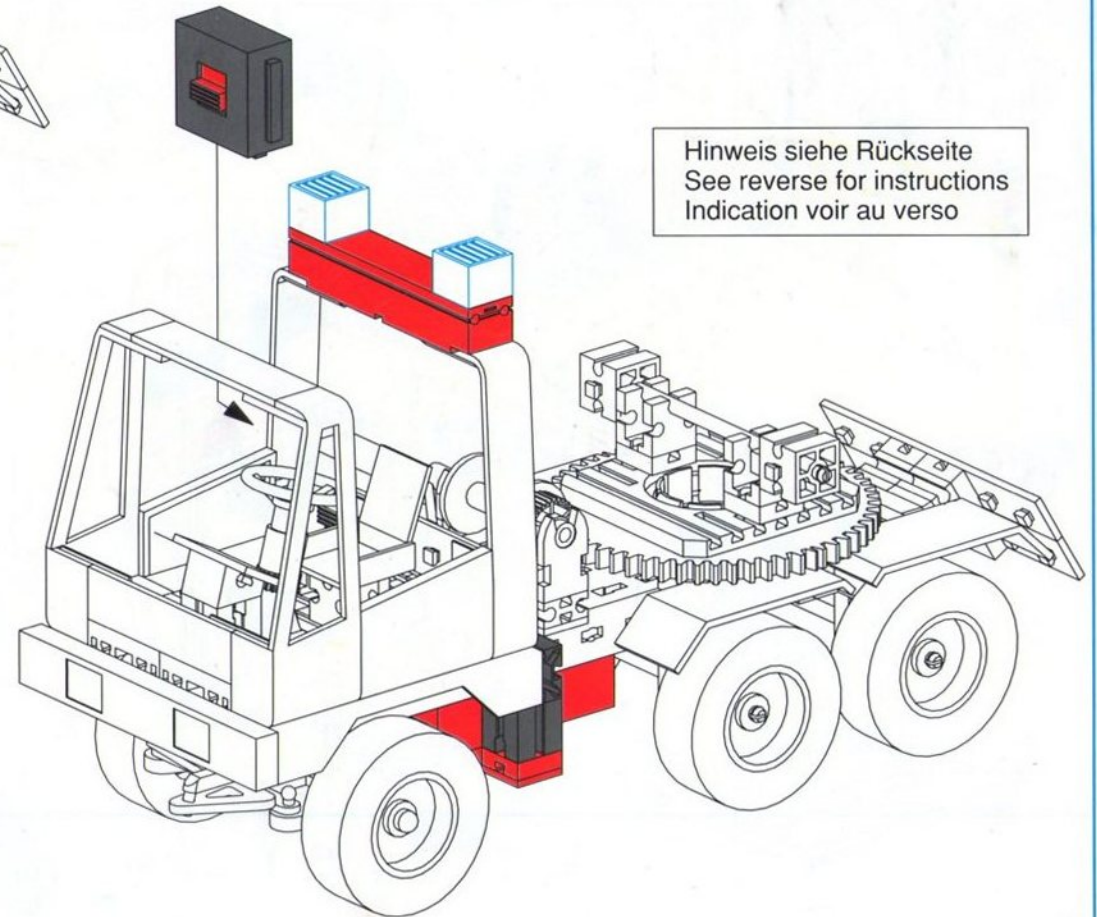
- 16x
- 16x
- 12x
- 4x
- 64x
- 4x







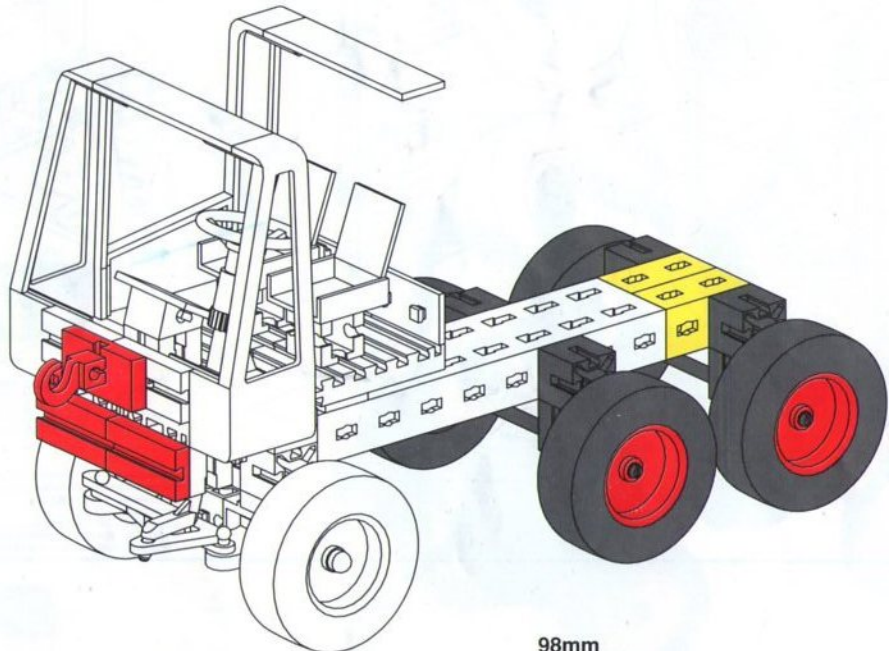
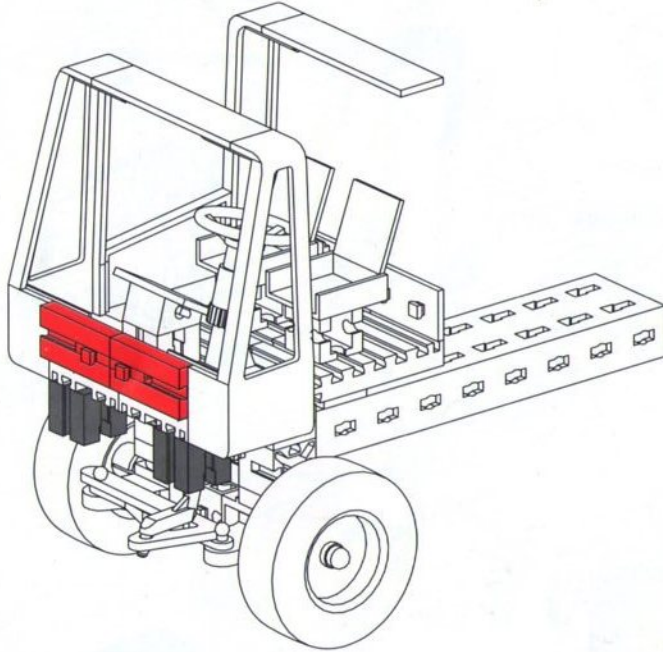
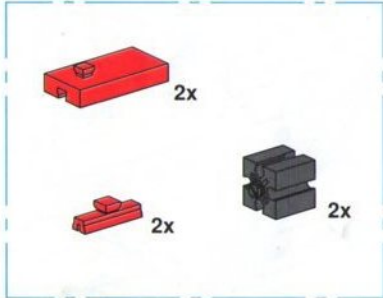
Einbau der Highlights 30315  
Installation of the Highlights 30315  
Montage des lumières (Highlights) 30315



Hinweis siehe Rückseite  
See reverse for instructions  
Indication voir au verso

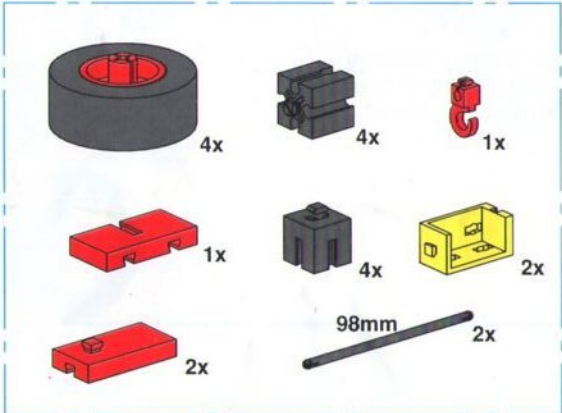
Bergungsfahrzeug  
 Recovery vehicle  
 Véhicule de dépannage

1



98mm

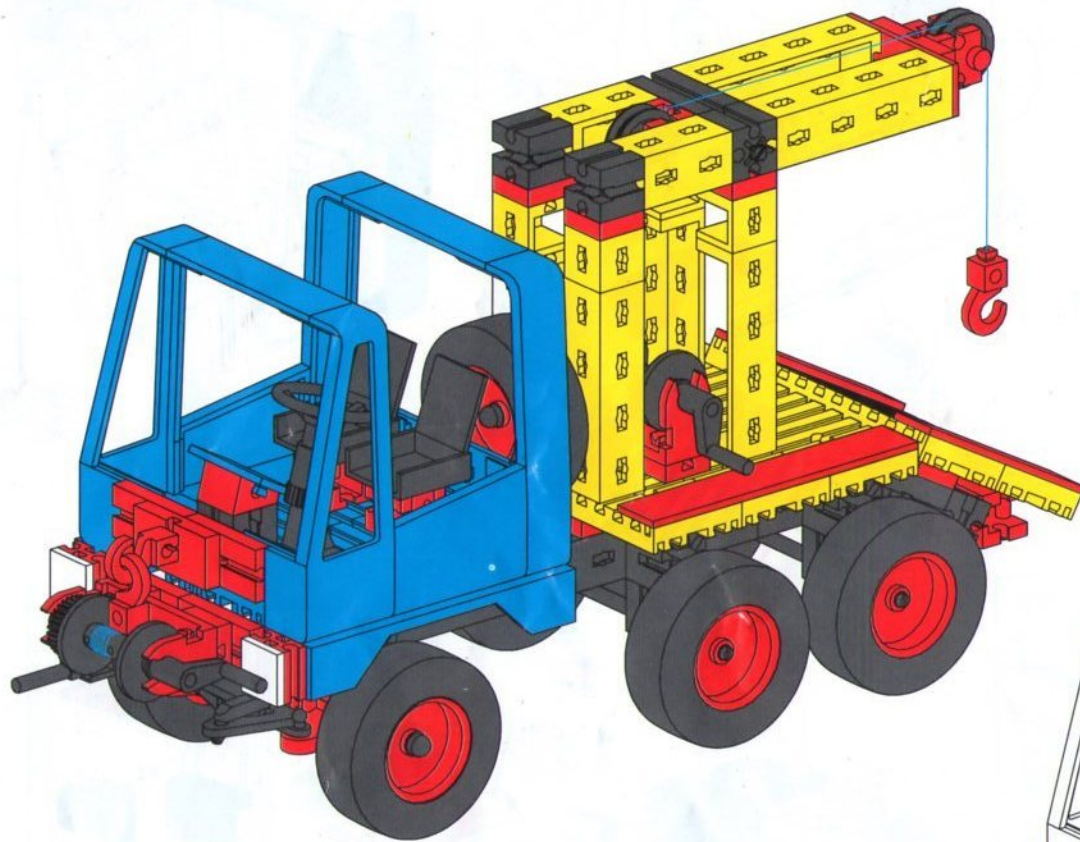
2





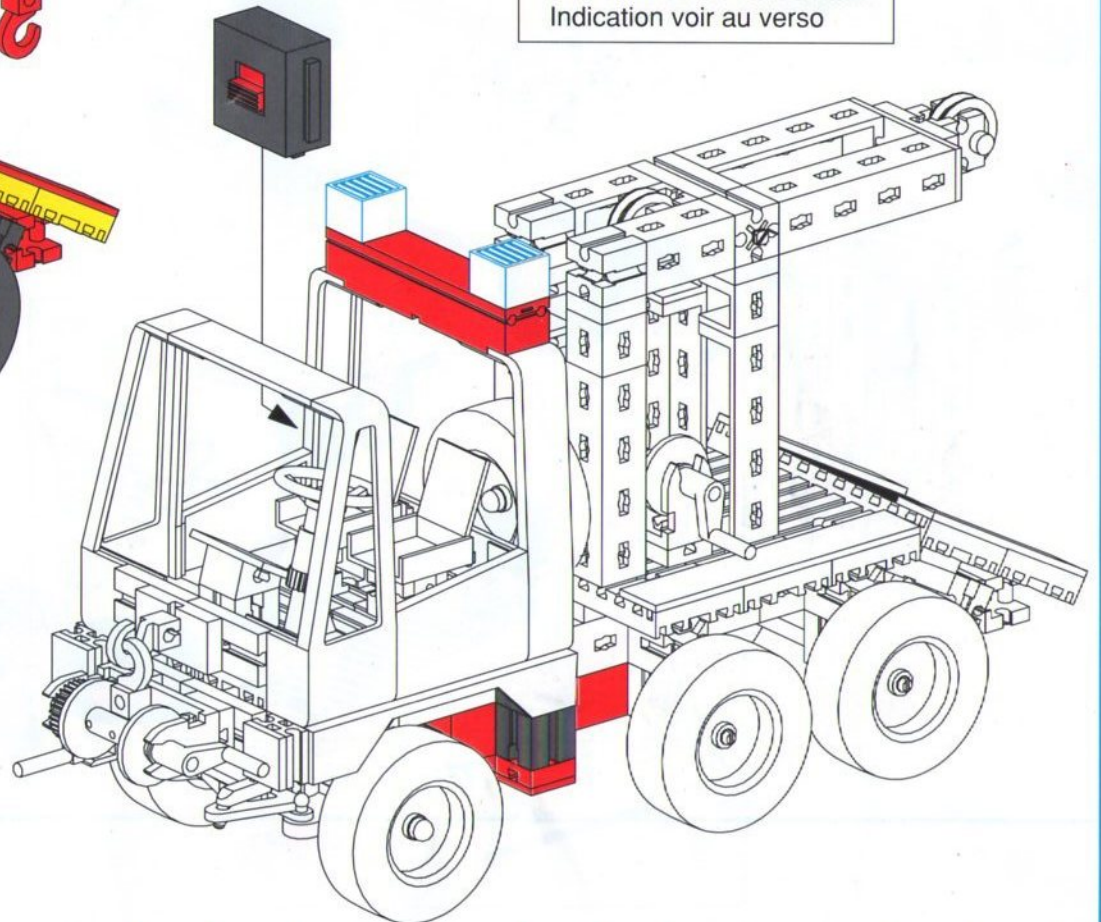






Einbau der Highlights 30315  
 Installation of the Highlights 30315  
 Montage des lumières (Highlights) 30315

Hinweis siehe Rückseite  
 See reverse for instructions  
 Indication voir au verso



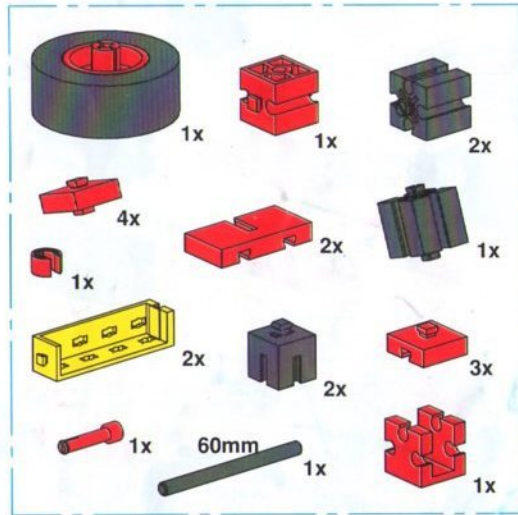
▲ 6

1x    1x    1x   
 1x    2x

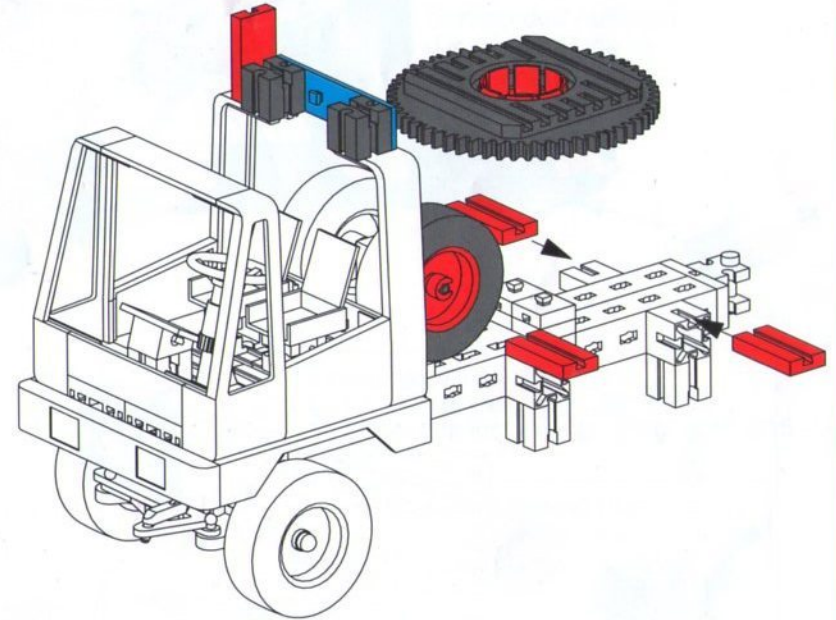
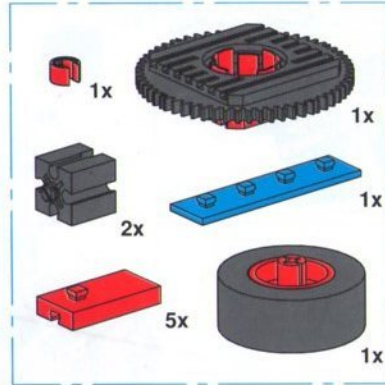


Teleskopkran  
Telescopic crane  
Grue télescopique

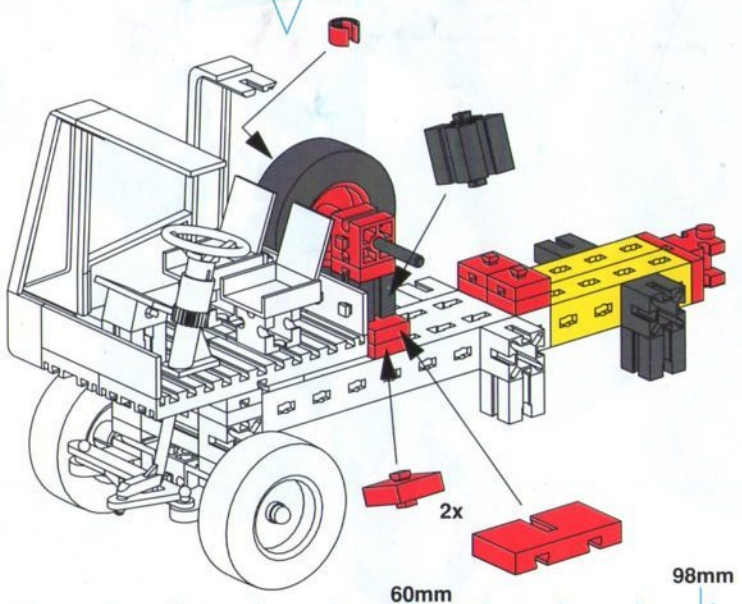
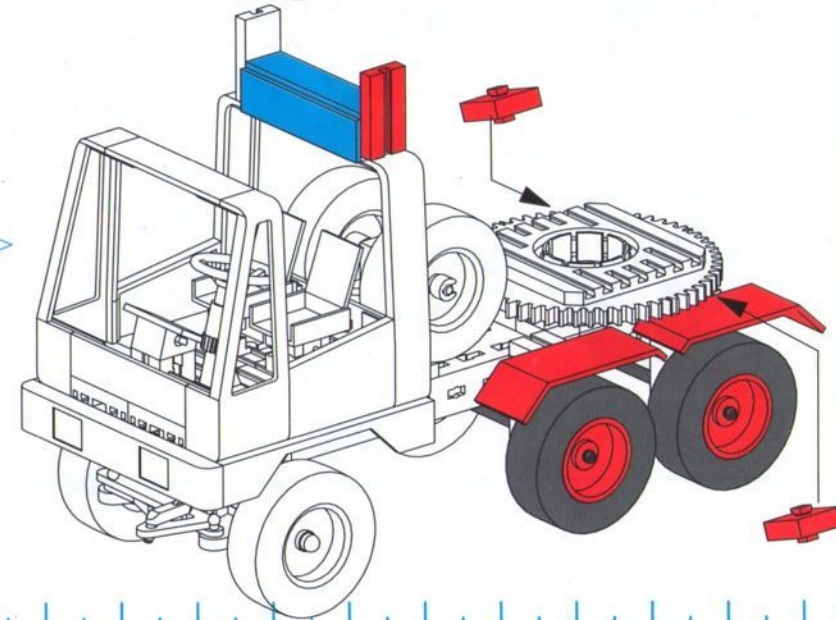
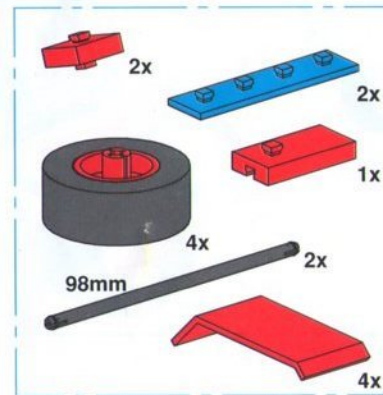
1



2

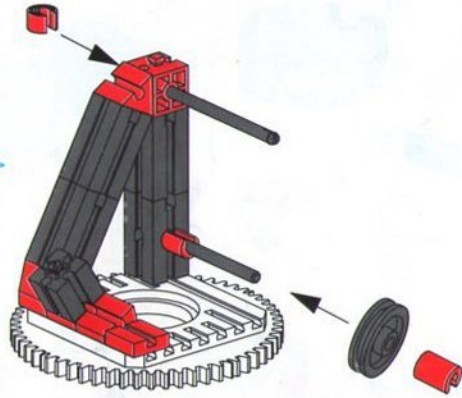
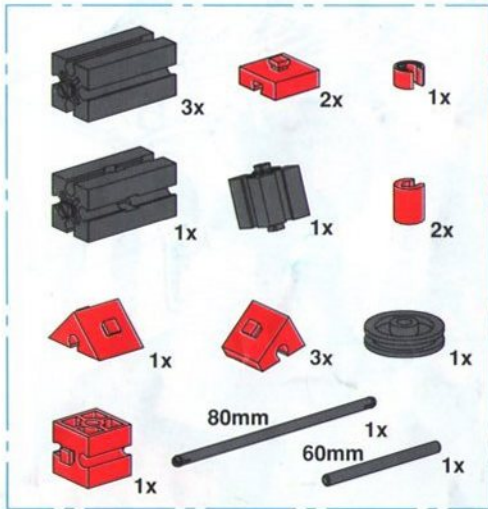


3

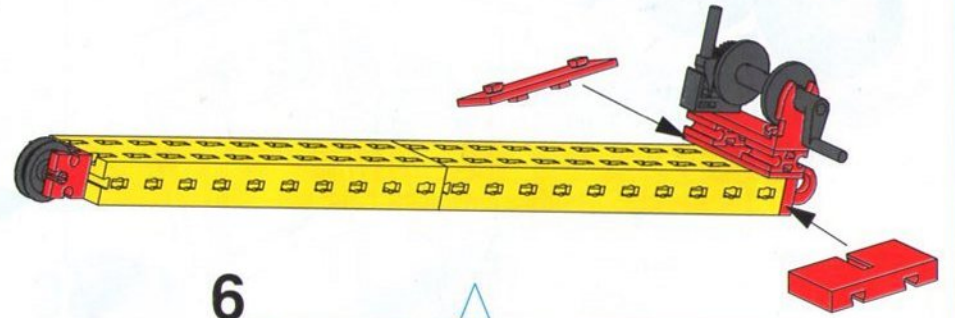
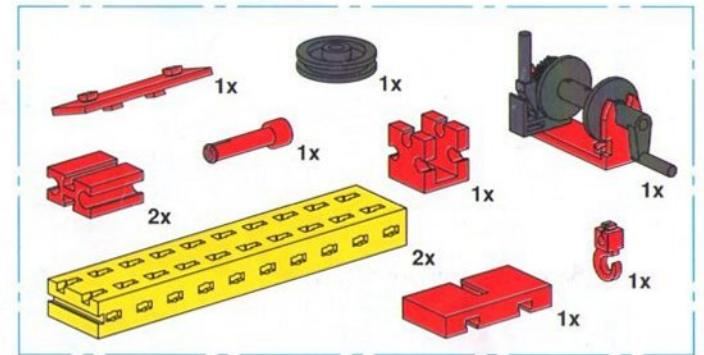




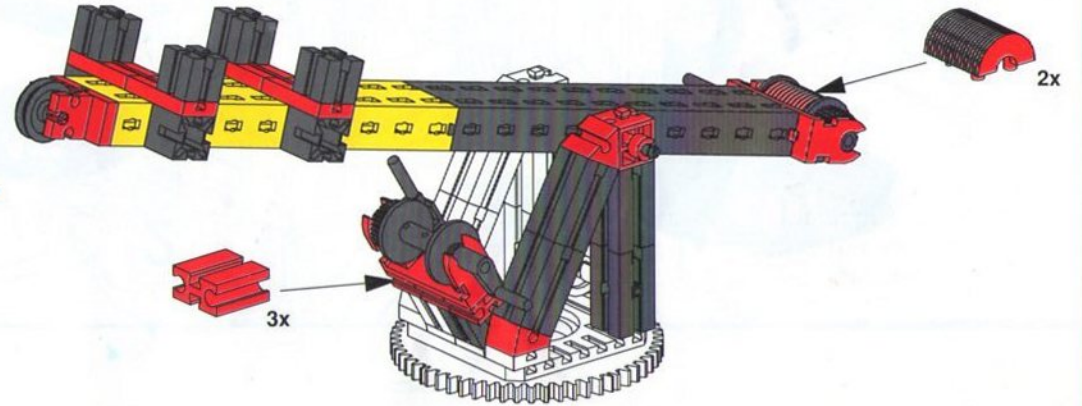
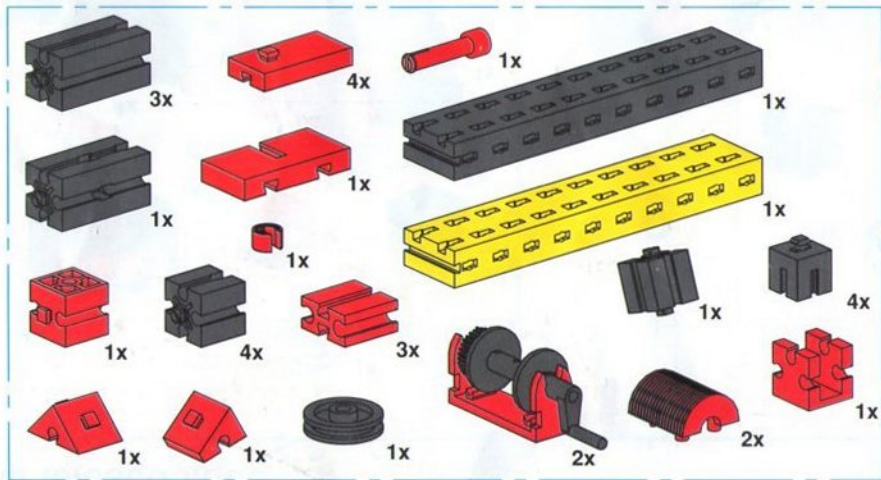
4



6



5

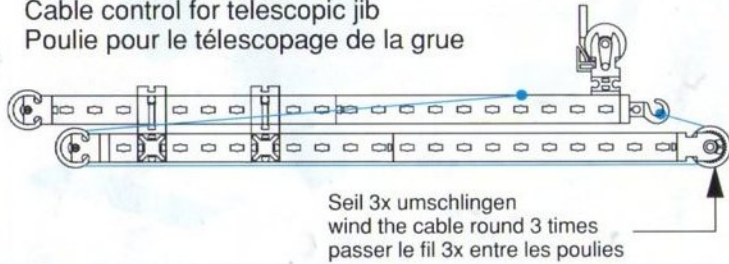


60mm

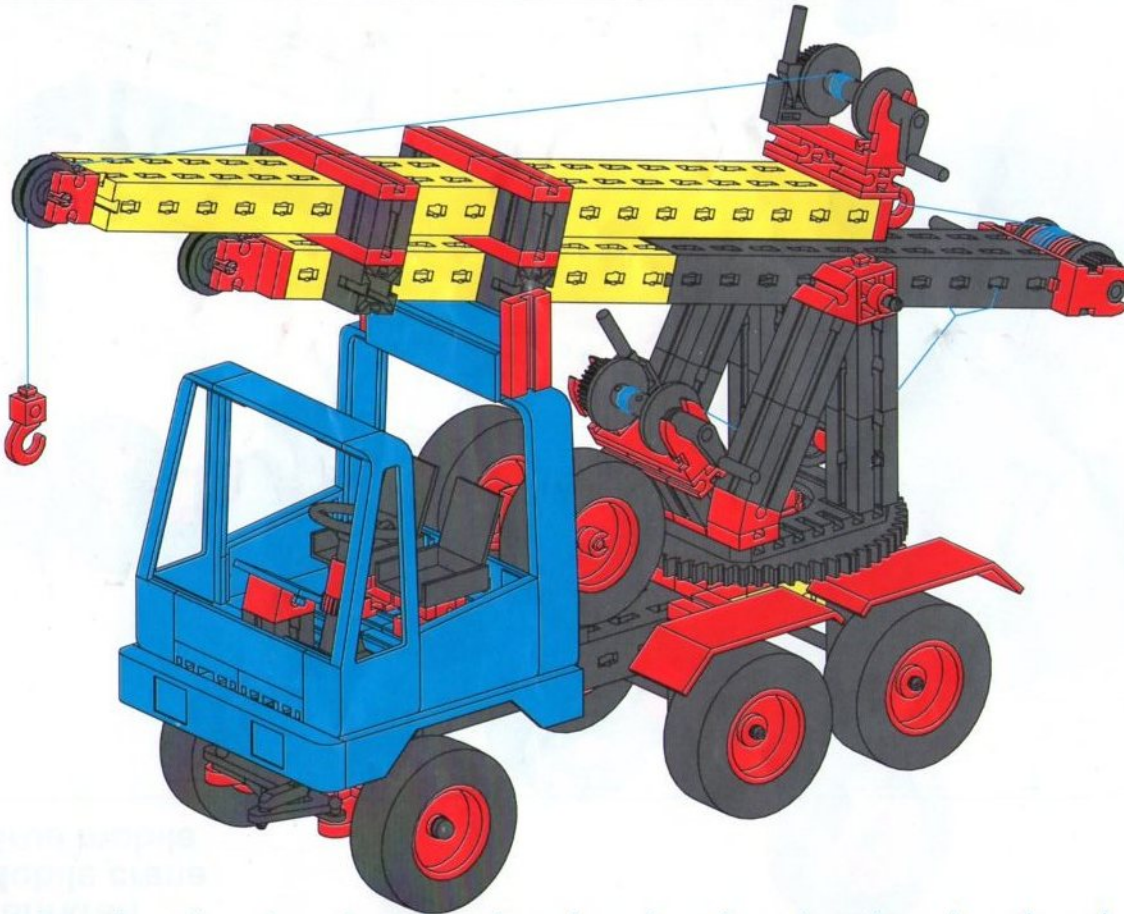
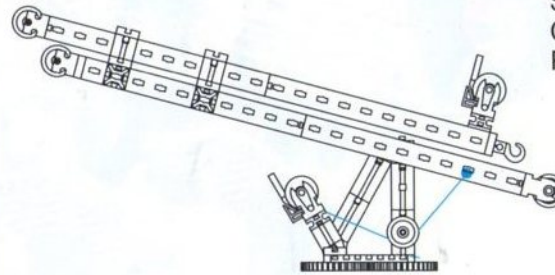
80mm



Seilführung für Ausleger  
 Cable control for telescopic jib  
 Poulie pour le télescopage de la grue

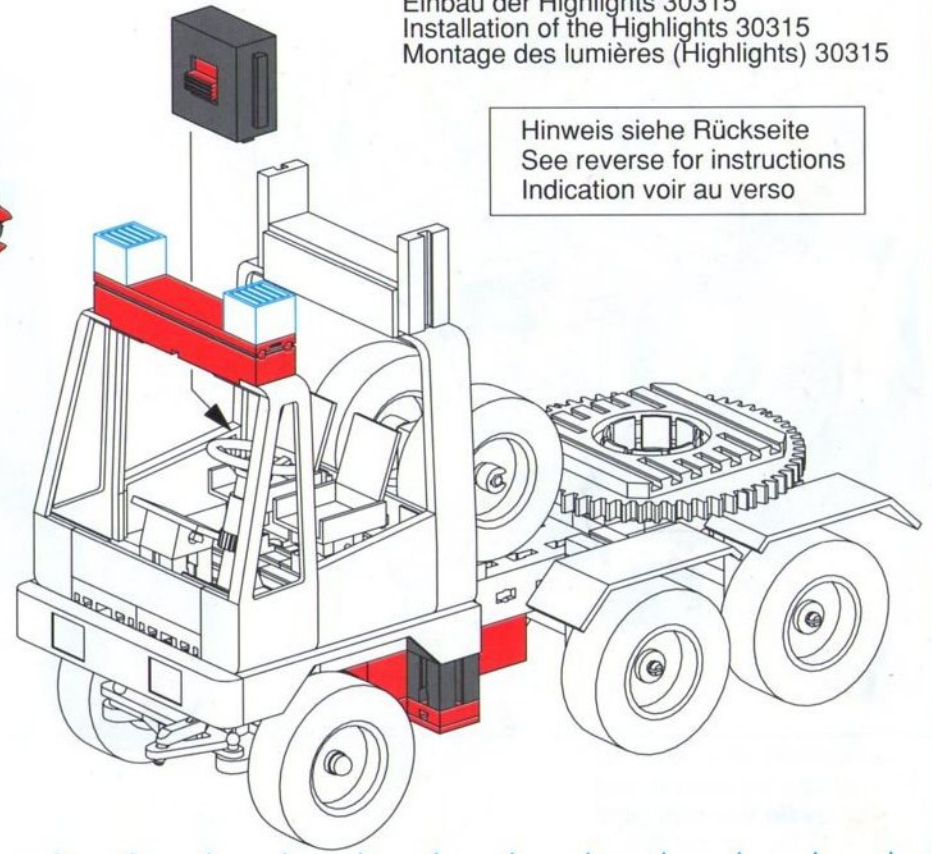


Seilführung: Heben und Senken des Auslegers  
 Cable control: raising and lowering of the jib  
 Poulie: soulèvement et abaissement du bras



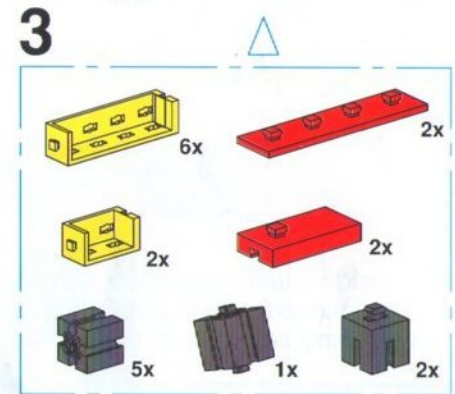
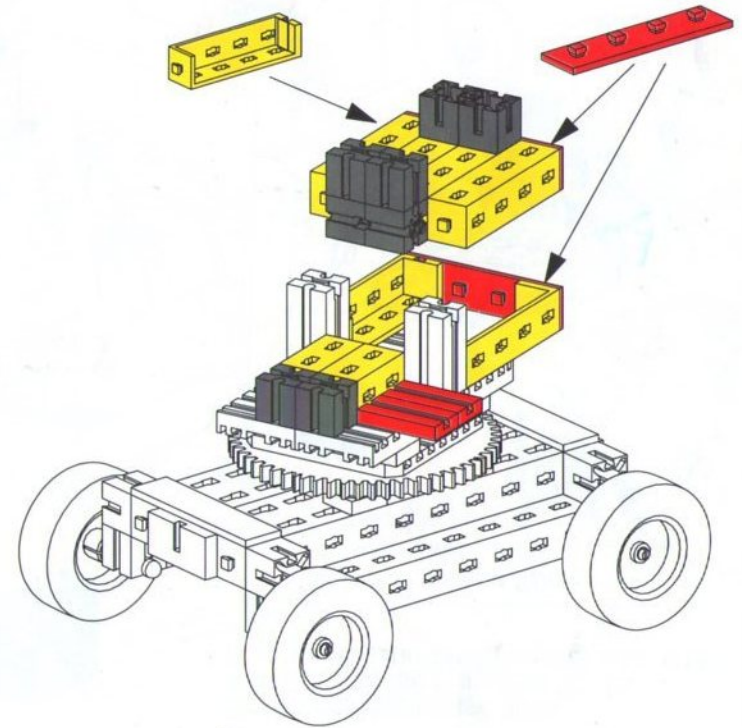
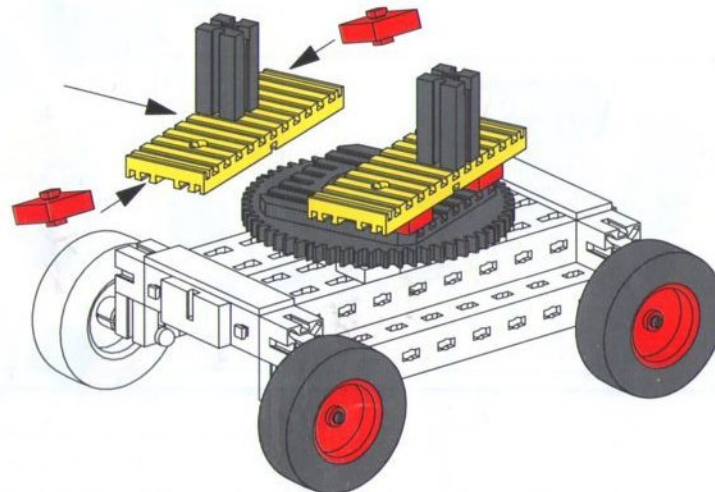
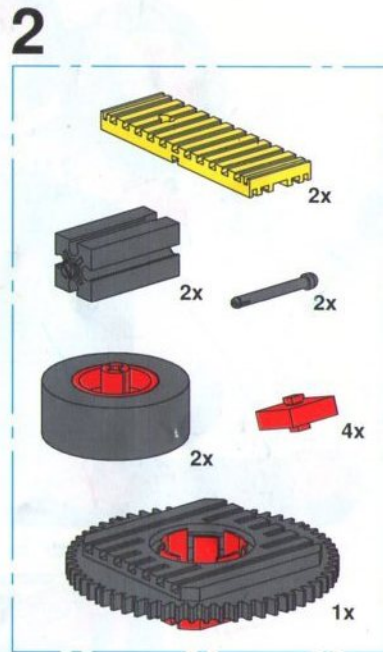
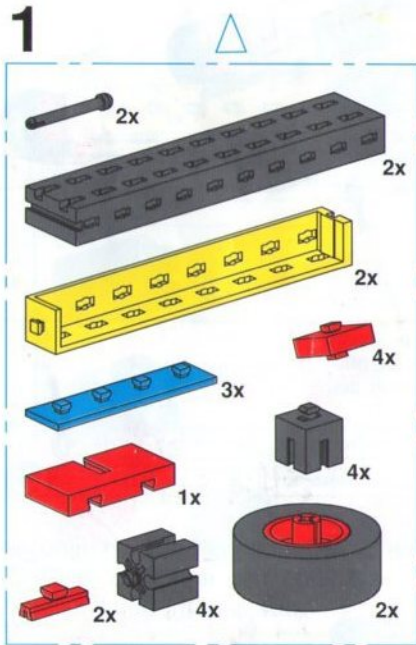
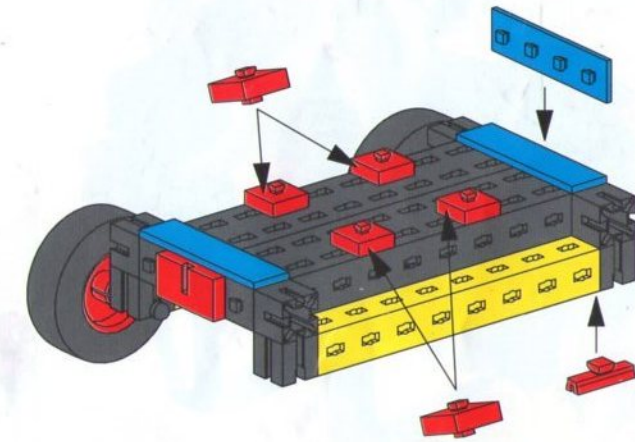
Einbau der Highlights 30315  
 Installation of the Highlights 30315  
 Montage des lumières (Highlights) 30315

Hinweis siehe Rückseite  
 See reverse for instructions  
 Indication voir au verso





Fahrkran  
Mobile crane  
Grue mobile

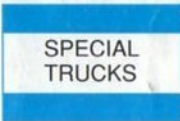








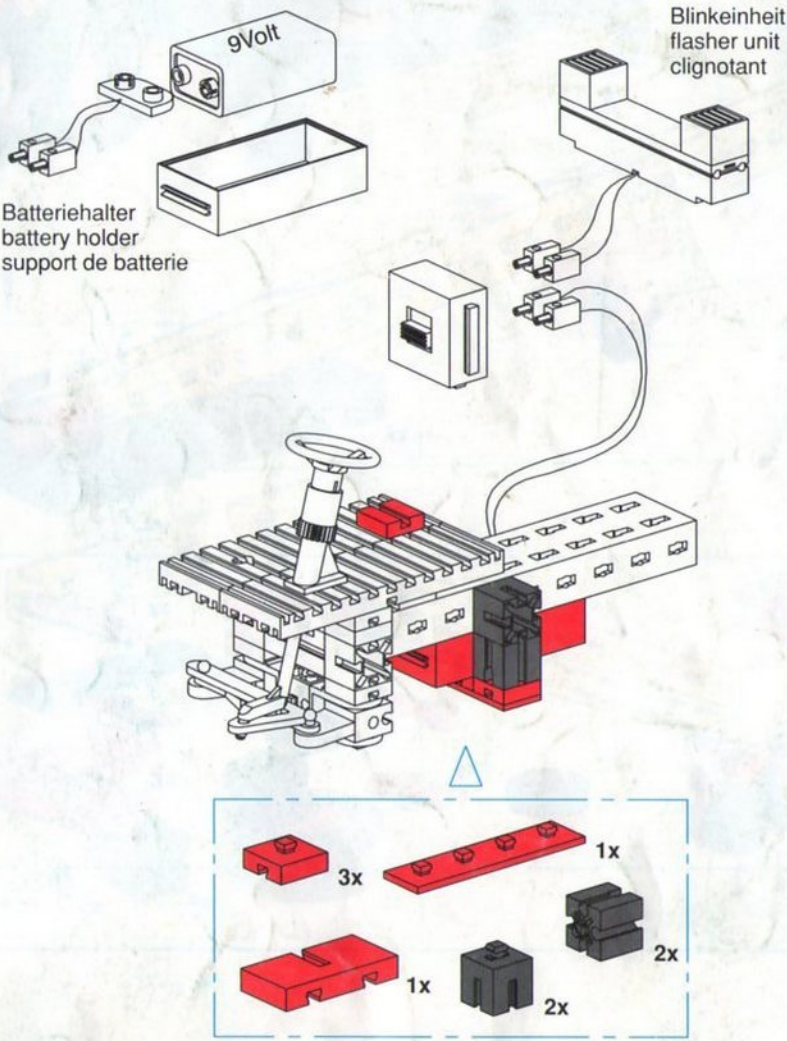
Ideale Ergänzung zu  
 Special addition to  
 Complément idéal pour



**MASTER PLUS HIGHLIGHTS 30315**

fischerwerke Artur Fischer GmbH & Co. KG  
 D-7244 Tumlingen/Waldachtal  
 Telefon (07443) 12-1

Einbau in LKWs ohne Motor  
 Installation in HGVs without motor  
 Montage sans moteur dans camions



Einbau in LKWs mit Motor  
 Installation in HGVs with motor  
 Montage avec moteur dans camions

